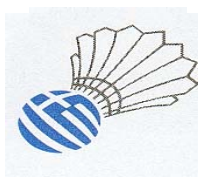


ΕΛΛΗΝΙΚΗ ΟΜΟΣΠΟΝΔΙΑ ΦΙΛΑΘΛΩΝ ΣΩΜΑΤΕΙΩΝ ΑΝΤΙΠΤΕΡΙΣΗΣ

Β' ΦΑΣΗ (ΧΕΙΜ) ΠΡΟΚΡΙΜΑΤΙΚΩΝ ΠΑΝΕΛΛΗΝΙΩΝ ΑΤΩΝΩΝ

ΚΕΝΤΡΙΚΗΣ & ΔΥΤΙΚΗΣ ΜΑΚΕΔΟΝΙΑΣ

		2 - 0								ΦΥΛΛΟ ΑΓΩΝΑ			
1	0	0							ΑΠΛΟ				
1	1101	1101	6682	ΓΕΡΑΝΗΣ ΑΘΑΝΑΣΙΟΣ	ΙΑΣΝ					ΝΕΩΝ ΑΝΔΡΩΝ U19			
2	0	0		0 0	0 0	0 0	0 0						
		2101								16/02/14 -- 16/02/14			
3	0	0							ΚΛΕΙΣΤΟ ΓΥΜΝΑΣΤΗΡΙΟ ΕΛΛΗΝΙΚΟΥ ΚΟΛΛΕΓΙΟΥ				
4	1102	1102	0										
4	0	0		0 0	0 0	0 0	0 0						
		3101											
5	0	0											
6	1103	1103	8494	ΜΟΥΤΕΒΕΛΙΔΗΣ ΚΥΡΙΑΚΟΣ	ΕΣΟΠ								
6	0	0		0 0	0 0	0 0	0 0						
		2102											
7	0	0											
8	1104	1104	0										
8	0	0		0 0	0 0	0 0	0 0						
		4101											
9	0	0											
10	1105	1105	6793	ΒΛΑΧΟΠΟΥΛΟΣ ΑΣΗΜΑΚΗΣ	ΒΕΡΜ								
10	0	0		0 0	0 0	0 0	0 0						
		2103											
11	0	0											
12	1106	1106	0										
12	0	0		0 0	0 0	0 0	0 0						
		3102											
13	0	0											
14	1107	1107	7704	ΜΠΟΤΕΛΗΣ ΠΑΝΑΓΙΩΤΗΣ	ΕΤΙΚ								
14	0	0		0 0	0 0	0 0	0 0						
		2104											
15	0	0											
16	1108	1108	0										
16	0	0		0 0	0 0	0 0	0 0						
		5101											
17	0	0											
18	1109	1109	7799	ΧΑΝΤΖΑΡΙΔΗΣ ΙΩΑΝΝΗΣ	ΕΤΙΚ								
18	0	0		0 0	0 0	0 0	0 0						
		2105											
19	0	0											
20	1110	1110	8341	ΤΣΑΚΙΡΙΔΗΣ ΓΕΩΡΓΙΟΣ	ΕΑΡΩ								
20	0	0		0 0	0 0	0 0	0 0						
		3103											
21	0	0											
22	1111	1111	0										
22	0	0		0 0	0 0	0 0	0 0						
		2106											
23	0	0											
24	1112	1112	6671	ΠΑΛΑΣΣΟΠΟΥΛΟΣ ΙΩΑΝΝΗΣ	ΒΕΡΜ								
24	0	0		0 0	0 0	0 0	0 0						
		4102											
25	0	0											
26	1113	1113	0										
26	0	0		0 0	0 0	0 0	0 0						
		2107											
27	0	0											
28	1114	1114	6362	ΑΓΓΕΛΙΔΗΣ ΧΡΗΣΤΟΣ	ΒΕΡΜ								
28	0	0		0 0	0 0	0 0	0 0						
		3104											
29	0	0											
30	1115	1115	0										
30	0	0		0 0	0 0	0 0	0 0						
		2108											
31	0	0											
32	1116	1116	5908	ΡΟΥΓΚΛΙΟΣ ΘΩΜΑΣ	ΒΕΡΜ								
32	0	0		0 0	0 0	0 0	0 0						

ο/η επιδιαιτητής

η γραμματεία

ΑΡΙΣΤΟΥΛΑ ΤΑΡΠΙΑΤΚΟΥ ΦΩΤΕΙΝΗ ΤΑΡΠΙΑΤΚΟΥ

ΕΛΛΗΝΙΚΗ ΟΜΟΣΠΟΝΔΙΑ ΦΙΛΑΘΛΩΝ ΣΩΜΑΤΕΙΩΝ ΑΝΤΙΠΤΕΡΙΣΗΣ

Β' ΦΑΣΗ (ΧΕΙΜ) ΠΡΟΚΡΙΜΑΤΙΚΩΝ ΠΑΝΕΛΛΗΝΙΩΝ ΑΤΩΝΩΝ

ΚΕΝΤΡΙΚΗΣ & ΒΥΤΙΚΗΣ ΜΑΚΕΔΟΝΙΑΣ

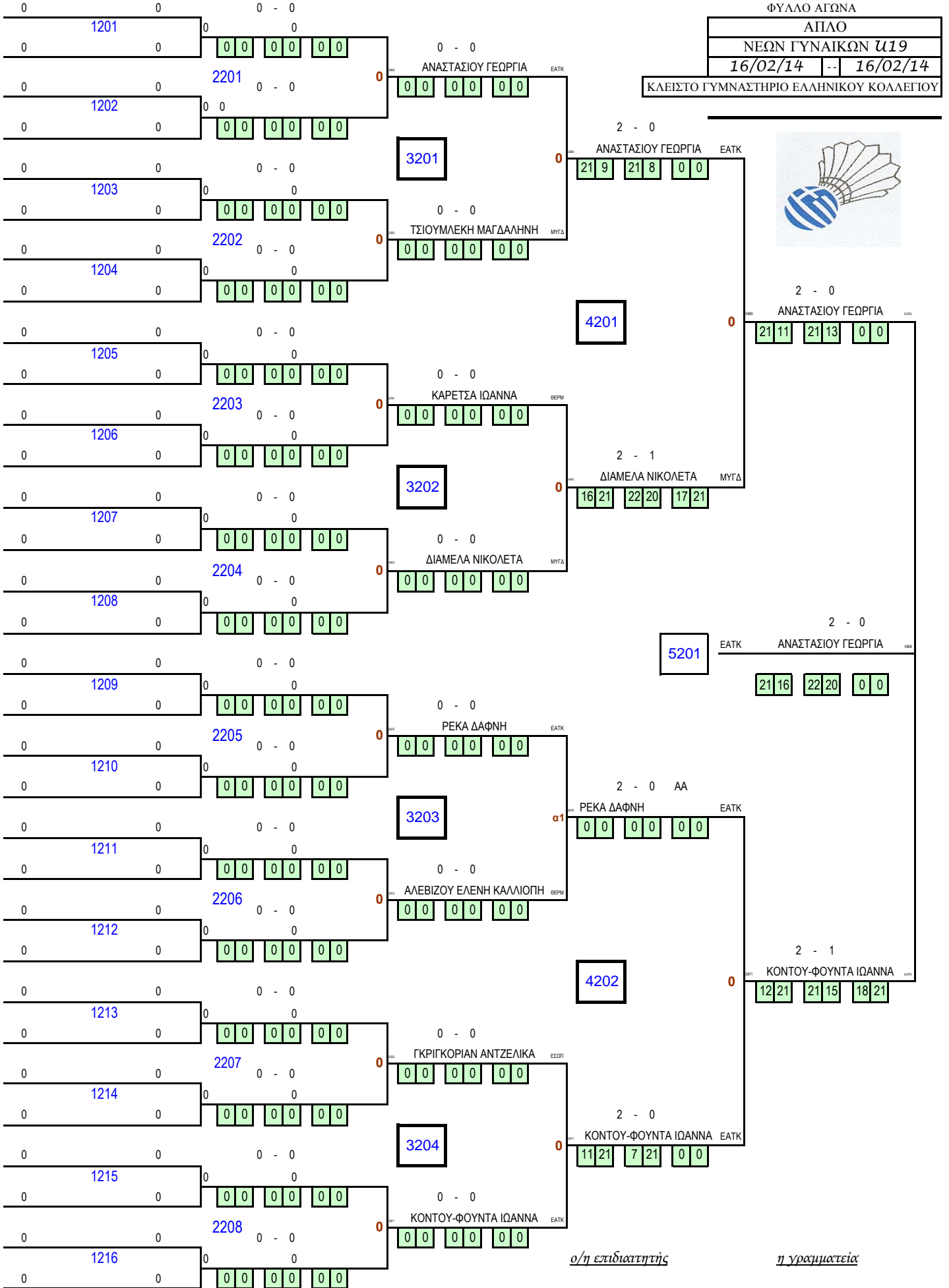
ΦΥΛΛΟ ΑΓΩΝΑ

ΑΠΛΟ

ΝΕΩΝ ΓΥΝΑΙΚΩΝ U19

16/02/14 -- 16/02/14

ΚΛΕΙΣΤΟ ΓΥΜΝΑΣΤΗΡΙΟ ΕΛΛΗΝΙΚΟΥ ΚΟΛΛΕΓΙΟΥ



ο/η επιδιωκτική

η γραμματεία

ΑΡΙΣΤΟΥΛΑ ΤΑΡΠΑΤΚΟΥ ΦΩΤΕΙΝΗ ΤΑΡΠΑΤΚΟΥ

ΕΛΛΗΝΙΚΗ ΟΜΟΣΠΟΝΔΙΑ ΦΙΛΑΘΛΩΝ ΣΩΜΑΤΕΙΩΝ ΑΝΤΙΠΤΕΡΙΣΗΣ

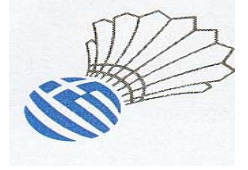
Β' ΦΑΣΗ (ΧΕΙΜ) ΠΡΟΚΡΙΜΑΤΙΚΩΝ ΠΑΝΕΛΛΗΝΙΩΝ ΑΓΩΝΩΝ

ΚΕΝΤΡΙΚΗΣ & ΔΥΤΙΚΗΣ ΜΑΚΕΔΟΝΙΑΣ

ΦΥΛΛΟ ΑΓΩΝΑ

ΔΙΠΛΟ		
ΝΕΩΝ ΑΝΔΡΩΝ U19		
16/02/14	..	16/02/14

ΚΛΕΙΣΤΟ ΓΥΜΝΑΣΗΡΙΟ ΕΛΛΗΝΙΚΟΥ ΚΟΛΛΕΓΙΟΥ



1301	0	0	0	0 - 0	0	0	0	0	0 - 0	5908	ΡΟΥΓΚΛΙΟΣ ΘΩΜΑΣ	ΘΕΡΜ
	0	0	0	0	0	0	0	0	0	6671	ΠΑΛΑΣΣΟΠΟΥΛΟΣ ΙΩΑΝΝΗΣ	ΘΕΡΜ
	0	0	0	0	0	0	0	0	0			
	0	0	0	0	0	0	0	0	0			
	0	0	0	0	0	0	0	0	0			
1302	0	0	0	0	0	0	0	0	0			
	0	0	0	0	0	0	0	0	0			
	0	0	0	0	0	0	0	0	0			
	0	0	0	0	0	0	0	0	0			
	0	0	0	0	0	0	0	0	0			
1303	0	0	0	0	0	0	0	0	0			
	0	0	0	0	0	0	0	0	0			
	0	0	0	0	0	0	0	0	0			
	0	0	0	0	0	0	0	0	0			
	0	0	0	0	0	0	0	0	0			
1304	0	0	0	0	0	0	0	0	0			
	0	0	0	0	0	0	0	0	0			
	0	0	0	0	0	0	0	0	0			
	0	0	0	0	0	0	0	0	0			
	0	0	0	0	0	0	0	0	0			
1305	0	0	0	0	0	0	0	0	0			
	0	0	0	0	0	0	0	0	0			
	0	0	0	0	0	0	0	0	0			
	0	0	0	0	0	0	0	0	0			
	0	0	0	0	0	0	0	0	0			
1306	0	0	0	0	0	0	0	0	0			
	0	0	0	0	0	0	0	0	0			
	0	0	0	0	0	0	0	0	0			
	0	0	0	0	0	0	0	0	0			
	0	0	0	0	0	0	0	0	0			
1307	0	0	0	0	0	0	0	0	0			
	0	0	0	0	0	0	0	0	0			
	0	0	0	0	0	0	0	0	0			
	0	0	0	0	0	0	0	0	0			
	0	0	0	0	0	0	0	0	0			
1308	0	0	0	0	0	0	0	0	0			
	0	0	0	0	0	0	0	0	0			
	0	0	0	0	0	0	0	0	0			
	0	0	0	0	0	0	0	0	0			
	0	0	0	0	0	0	0	0	0			
1309	0	0	0	0	0	0	0	0	0			
	0	0	0	0	0	0	0	0	0			
	0	0	0	0	0	0	0	0	0			
	0	0	0	0	0	0	0	0	0			
	0	0	0	0	0	0	0	0	0			
1310	0	0	0	0	0	0	0	0	0			
	0	0	0	0	0	0	0	0	0			
	0	0	0	0	0	0	0	0	0			
	0	0	0	0	0	0	0	0	0			
	0	0	0	0	0	0	0	0	0			
1311	0	0	0	0	0	0	0	0	0			
	0	0	0	0	0	0	0	0	0			
	0	0	0	0	0	0	0	0	0			
	0	0	0	0	0	0	0	0	0			
	0	0	0	0	0	0	0	0	0			
1312	0	0	0	0	0	0	0	0	0			
	0	0	0	0	0	0	0	0	0			
	0	0	0	0	0	0	0	0	0			
	0	0	0	0	0	0	0	0	0			
	0	0	0	0	0	0	0	0	0			
1313	0	0	0	0	0	0	0	0	0			
	0	0	0	0	0	0	0	0	0			
	0	0	0	0	0	0	0	0	0			
	0	0	0	0	0	0	0	0	0			
	0	0	0	0	0	0	0	0	0			
1314	0	0	0	0	0	0	0	0	0			
	0	0	0	0	0	0	0	0	0			
	0	0	0	0	0	0	0	0	0			
	0	0	0	0	0	0	0	0	0			
	0	0	0	0	0	0	0	0	0			
1315	0	0	0	0	0	0	0	0	0			
	0	0	0	0	0	0	0	0	0			
	0	0	0	0	0	0	0	0	0			
	0	0	0	0	0	0	0	0	0			
	0	0	0	0	0	0	0	0	0			
1316	0	0	0	0	0	0	0	0	0			
	0	0	0	0	0	0	0	0	0			
	0	0	0	0	0	0	0	0	0			
	0	0	0	0	0	0	0	0	0			

2 - 0 ΒΥΕ
 1^{ος} ΡΟΥΓΚΛΙΟΣ ΘΩΜΑΣ ΘΕΡΜ
 2^{ος} ΠΑΛΑΣΣΟΠΟΥΛΟΣ ΙΩΑΝΝΗΣ ΘΕΡΜ
 [0][0] [0][0] [0][0]

2 - 0
 0^{ος} ΡΟΥΓΚΛΙΟΣ ΘΩΜΑΣ ΘΕΡΜ
 1^{ος} ΠΑΛΑΣΣΟΠΟΥΛΟΣ ΙΩΑΝΝΗΣ ΘΕΡΜ
 [0][0] [0][0] [0][0]

2 - 0 ΒΥΕ
 2^{ος} ΜΠΟΤΕΛΗΣ ΠΑΝΑΓΙΩΤΗΣ ΕΠΙΚ
 3^{ος} ΧΑΝΤΖΑΡΙΔΗΣ ΙΩΑΝΝΗΣ ΕΠΙΚ
 [0][0] [0][0] [0][0]

5301
 1^{ος} ΙΑΣΝ ΓΕΡΑΝΗΣ ΑΘΑΝΑΣΙΟΣ 6682
 2^{ος} ΙΑΣΝ ΣΤΑΥΡΑΓΓΕΛΟΣ ΙΩΑΝΝΗΣ ΣΠΥΡΙΔΩΝ 6965
 [19][21] [21][15] [14][21]

2 - 0
 1^{ος} ΓΙΑΝΝΙΟΣ ΧΡΙΣΤΟΔΟΥΛΟΣ ΘΕΡΜ
 2^{ος} ΒΛΑΧΟΠΟΥΛΟΣ ΑΣΗΜΑΚΗΣ ΘΕΡΜ
 [9][21] [17][21] [0][0]

2 - 0
 0^{ος} ΓΕΡΑΝΗΣ ΑΘΑΝΑΣΙΟΣ ΙΑΣΝ
 1^{ος} ΣΤΑΥΡΑΓΓΕΛΟΣ ΙΩΑΝΝΗΣ ΣΠΥΡΙΔΩΝ ΙΑΣΝ
 [11][21] [15][21] [0][0]

2 - 0 ΒΥΕ
 2^{ος} ΓΕΡΑΝΗΣ ΑΘΑΝΑΣΙΟΣ ΙΑΣΝ
 3^{ος} ΣΤΑΥΡΑΓΓΕΛΟΣ ΙΩΑΝΝΗΣ ΣΠΥΡΙΔΩΝ ΙΑΣΝ
 [0][0] [0][0] [0][0]

ο/η επιδιωκτήης
 ΑΡΙΣΤΟΥΛΑ ΤΑΡΠΑΤΚΟΥ

η γραμματείς
 ΦΩΤΕΙΝΗ ΤΑΡΠΑΤΚΟΥ

ΕΛΛΗΝΙΚΗ ΟΜΟΣΠΟΝΔΙΑ ΦΙΛΑΘΛΩΝ ΣΩΜΑΤΕΙΩΝ ΑΝΤΙΠΤΕΡΙΣΗΣ

Β' ΦΑΣΗ (ΧΕΙΜ) ΠΡΟΚΡΙΜΑΤΙΚΩΝ ΠΑΝΕΛΛΗΝΙΩΝ ΑΤΩΝΩΝ

ΚΕΝΤΡΙΚΗΣ & ΔΥΤΙΚΗΣ ΜΑΚΕΔΟΝΙΑΣ

ΦΥΛΛΟ ΑΓΩΝΑ

ΔΙΠΛΟ
ΝΕΩΝ ΓΥΝΑΙΚΩΝ U19
16/02/14 - 16/02/14

ΚΛΕΙΣΤΟ ΓΥΜΝΑΣΤΗΡΙΟ ΕΛΛΗΝΙΚΟΥ ΚΟΛΛΕΓΙΟΥ



1401	0 - 0	0	0	0	0
1402	0 - 0	0	0	0	0
1403	0 - 0	0	0	0	0
1404	0 - 0	0	0	0	0
1405	0 - 0	0	0	0	0
1406	0 - 0	0	0	0	0
1407	0 - 0	0	0	0	0
1408	0 - 0	0	0	0	0
1409	0 - 0	0	0	0	0
1410	0 - 0	0	0	0	0
1411	0 - 0	0	0	0	0
1412	0 - 0	0	0	0	0
1413	0 - 0	0	0	0	0
1414	0 - 0	0	0	0	0
1415	0 - 0	0	0	0	0
1416	0 - 0	0	0	0	0

0 - 0	ΚΑΡΥΠΙΔΟΥ ΜΑΡΙΝΑ ΕΑΤΚ	0
0 - 0	ΚΟΝΤΟΥ-ΦΟΥΝΤΑ ΙΩΑΝΝΑ ΕΑΤΚ	0
0 - 0	ΚΑΡΥΠΙΔΟΥ ΜΑΡΙΝΑ ΕΑΤΚ	0
0 - 0	ΚΟΝΤΟΥ-ΦΟΥΝΤΑ ΙΩΑΝΝΑ ΕΑΤΚ	0
0 - 0	ΚΑΡΥΠΙΔΟΥ ΜΑΡΙΝΑ ΕΑΤΚ	0
0 - 0	ΚΟΝΤΟΥ-ΦΟΥΝΤΑ ΙΩΑΝΝΑ ΕΑΤΚ	0
0 - 0	ΚΑΡΥΠΙΔΟΥ ΜΑΡΙΝΑ ΕΑΤΚ	0
0 - 0	ΚΟΝΤΟΥ-ΦΟΥΝΤΑ ΕΛΕΝΗ ΕΑΤΚ	0
0 - 0	ΚΑΡΥΠΙΔΟΥ ΜΑΡΙΝΑ ΕΑΤΚ	0
0 - 0	ΚΟΝΤΟΥ-ΦΟΥΝΤΑ ΙΩΑΝΝΑ ΕΑΤΚ	0
0 - 0	ΚΑΡΥΠΙΔΟΥ ΜΑΡΙΝΑ ΕΑΤΚ	0
0 - 0	ΚΟΝΤΟΥ-ΦΟΥΝΤΑ ΙΩΑΝΝΑ ΕΑΤΚ	0
0 - 0	ΤΣΙΟΥΜΛΕΚΗ ΜΑΓΔΑΛΗΝΗ ΜΥΓΔ	0
0 - 0	ΔΙΑΜΕΛΑ ΝΙΚΟΛΕΤΑ ΜΥΓΔ	0
0 - 0	ΑΝΑΣΤΑΣΙΟΥ ΓΕΩΡΓΙΑ ΕΑΤΚ	0
0 - 0	ΛΟΛΙΔΟΥ ΕΛΕΝΗ ΕΑΤΚ	0

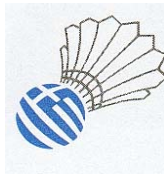
ΑΡΙΣΤΟΥΛΑ ΤΑΡΠΙΑΤΚΟΥ ΦΩΤΕΙΝΗ ΤΑΡΠΙΑΤΚΟΥ

ΕΛΛΗΝΙΚΗ ΟΜΟΣΠΟΝΔΙΑ ΦΙΛΑΘΛΩΝ ΣΩΜΑΤΕΙΩΝ ΑΝΤΙΠΤΕΡΙΣΗΣ

Β' ΦΑΣΗ (ΧΕΙΜ) ΠΡΟΚΡΙΜΑΤΙΚΩΝ ΠΑΝΕΛΛΗΝΙΩΝ ΑΤΩΝΩΝ

ΚΕΝΤΡΙΚΗΣ & ΔΥΤΙΚΗΣ ΜΑΚΕΔΟΝΙΑΣ

		ΦΥΛΛΟ ΑΓΩΝΑ		
		ΜΙΚΤΟ		
		ΝΕΩΝ ΑΝΔΡΩΝ - ΓΥΝΑΙΚΩΝ (U19)		
		16/02/14 -- 16/02/14		
		ΚΛΕΙΣΤΟ ΓΥΜΝΑΣΤΗΡΙΟ ΕΛΛΗΝΙΚΟΥ ΚΟΛΛΕΓΙΟΥ		
1501	0 - 0 0 - 0 0 - 0 0 - 0	0 - 0 0 - 0 0 - 0 0 - 0	0 - 0 0 - 0 0 - 0 0 - 0	0 - 0 0 - 0 0 - 0 0 - 0
		2501	0	0
		ΓΙΑΝΝΙΟΣ ΧΡΙΣΤΟΔΟΥΛΟΣ ΛΟΛΙΔΟΥ ΕΛΕΝΗ	ΘΕΡΜ ΕΑΤΚ	0 - 0 0 - 0 0 - 0 0 - 0
1502	0 - 0 0 - 0 0 - 0 0 - 0	0 - 0 0 - 0 0 - 0 0 - 0	0 - 0 0 - 0 0 - 0 0 - 0	0 - 0 0 - 0 0 - 0 0 - 0
		3501	1	0
		ΓΙΑΝΝΙΟΣ ΧΡΙΣΤΟΔΟΥΛΟΣ ΛΟΛΙΔΟΥ ΕΛΕΝΗ	ΘΕΡΜ ΕΑΤΚ	0 - 0 0 - 0 0 - 0 0 - 0
1503	0 - 0 0 - 0 0 - 0 0 - 0	0 - 0 0 - 0 0 - 0 0 - 0	0 - 0 0 - 0 0 - 0 0 - 0	0 - 0 0 - 0 0 - 0 0 - 0
		2502	0	0
		ΓΙΑΝΝΙΟΣ ΧΡΙΣΤΟΔΟΥΛΟΣ ΛΟΛΙΔΟΥ ΕΛΕΝΗ	ΘΕΡΜ ΕΑΤΚ	0 - 0 0 - 0 0 - 0 0 - 0
1504	0 - 0 0 - 0 0 - 0 0 - 0	0 - 0 0 - 0 0 - 0 0 - 0	0 - 0 0 - 0 0 - 0 0 - 0	0 - 0 0 - 0 0 - 0 0 - 0
		4501	0	0
		ΓΙΑΝΝΙΟΣ ΧΡΙΣΤΟΔΟΥΛΟΣ ΛΟΛΙΔΟΥ ΕΛΕΝΗ	ΘΕΡΜ ΕΑΤΚ	0 - 0 0 - 0 0 - 0 0 - 0
1505	0 - 0 0 - 0 0 - 0 0 - 0	0 - 0 0 - 0 0 - 0 0 - 0	0 - 0 0 - 0 0 - 0 0 - 0	0 - 0 0 - 0 0 - 0 0 - 0
		2503	0	0
		ΤΣΑΚΙΡΙΔΗΣ ΓΕΩΡΓΙΟΣ ΚΟΝΤΟΥ-ΦΟΥΝΤΑ ΕΛΕΝΗ	ΕΑΦΩ ΕΑΤΚ	0 - 0 0 - 0 0 - 0 0 - 0
1506	0 - 0 0 - 0 0 - 0 0 - 0	0 - 0 0 - 0 0 - 0 0 - 0	0 - 0 0 - 0 0 - 0 0 - 0	0 - 0 0 - 0 0 - 0 0 - 0
		3502	0	0
		ΜΑΚΟΣ ΑΡΙΣΤΟΤΕΛΗΣ ΡΕΚΑ ΔΑΦΝΗ	ΙΑΣΝ ΕΑΤΚ	0 - 0 0 - 0 0 - 0 0 - 0
1507	0 - 0 0 - 0 0 - 0 0 - 0	0 - 0 0 - 0 0 - 0 0 - 0	0 - 0 0 - 0 0 - 0 0 - 0	0 - 0 0 - 0 0 - 0 0 - 0
		2504	0	0
		ΜΑΚΟΣ ΑΡΙΣΤΟΤΕΛΗΣ ΡΕΚΑ ΔΑΦΝΗ	ΙΑΣΝ ΕΑΤΚ	0 - 0 0 - 0 0 - 0 0 - 0
1508	0 - 0 0 - 0 0 - 0 0 - 0	0 - 0 0 - 0 0 - 0 0 - 0	0 - 0 0 - 0 0 - 0 0 - 0	0 - 0 0 - 0 0 - 0 0 - 0
		5501	0	1
		ΣΤΑΥΡΑΓΓΕΛΟΣ ΙΩΑΝΝΗΣ ΣΠΥΡΙΔΩΝ ΚΑΡΥΠΙΔΟΥ ΜΑΡΙΝΑ	ΙΑΣΝ ΕΑΤΚ	6965 4944
1509	0 - 0 0 - 0 0 - 0 0 - 0	0 - 0 0 - 0 0 - 0 0 - 0	0 - 0 0 - 0 0 - 0 0 - 0	0 - 0 0 - 0 0 - 0 0 - 0
		2505	0	0
		ΜΟΥΤΕΒΕΛΙΔΗΣ ΚΥΡΙΑΚΟΣ ΓΚΡΙΓΚΟΡΙΑΝ ΑΝΤΖΕΛΙΚΑ	ΕΣΟΠ ΕΣΟΠ	0 - 0 0 - 0 0 - 0 0 - 0
1510	0 - 0 0 - 0 0 - 0 0 - 0	0 - 0 0 - 0 0 - 0 0 - 0	0 - 0 0 - 0 0 - 0 0 - 0	0 - 0 0 - 0 0 - 0 0 - 0
		3503	0	0
		ΜΟΥΤΕΒΕΛΙΔΗΣ ΚΥΡΙΑΚΟΣ ΓΚΡΙΓΚΟΡΙΑΝ ΑΝΤΖΕΛΙΚΑ	ΕΣΟΠ ΕΣΟΠ	0 - 0 0 - 0 0 - 0 0 - 0
1511	0 - 0 0 - 0 0 - 0 0 - 0	0 - 0 0 - 0 0 - 0 0 - 0	0 - 0 0 - 0 0 - 0 0 - 0	0 - 0 0 - 0 0 - 0 0 - 0
		2506	0	0
		ΤΡΑΝΟΣ ΠΑΝΑΓΙΩΤΗΣ ΠΑΠΑΠΟΣΤΟΛΟΥ ΑΝΤΙΓΟΝΗ	ΑΡΕΤ ΕΑΤΚ	0 - 0 0 - 0 0 - 0 0 - 0
1512	0 - 0 0 - 0 0 - 0 0 - 0	0 - 0 0 - 0 0 - 0 0 - 0	0 - 0 0 - 0 0 - 0 0 - 0	0 - 0 0 - 0 0 - 0 0 - 0
		4502	0	0
		ΣΤΑΥΡΑΓΓΕΛΟΣ ΙΩΑΝΝΗΣ ΣΠΥΡΙΔΩΝ ΚΑΡΥΠΙΔΟΥ ΜΑΡΙΝΑ	ΙΑΣΝ ΕΑΤΚ	0 - 0 0 - 0 0 - 0 0 - 0
1513	0 - 0 0 - 0 0 - 0 0 - 0	0 - 0 0 - 0 0 - 0 0 - 0	0 - 0 0 - 0 0 - 0 0 - 0	0 - 0 0 - 0 0 - 0 0 - 0
		2507	0	0
		ΣΤΑΥΡΑΓΓΕΛΟΣ ΙΩΑΝΝΗΣ ΣΠΥΡΙΔΩΝ ΚΑΡΥΠΙΔΟΥ ΜΑΡΙΝΑ	ΙΑΣΝ ΕΑΤΚ	0 - 0 0 - 0 0 - 0 0 - 0
1514	0 - 0 0 - 0 0 - 0 0 - 0	0 - 0 0 - 0 0 - 0 0 - 0	0 - 0 0 - 0 0 - 0 0 - 0	0 - 0 0 - 0 0 - 0 0 - 0
		3504	2	0
		ΣΤΑΥΡΑΓΓΕΛΟΣ ΙΩΑΝΝΗΣ ΣΠΥΡΙΔΩΝ ΚΑΡΥΠΙΔΟΥ ΜΑΡΙΝΑ	ΙΑΣΝ ΕΑΤΚ	0 - 0 0 - 0 0 - 0 0 - 0
1515	0 - 0 0 - 0 0 - 0 0 - 0	0 - 0 0 - 0 0 - 0 0 - 0	0 - 0 0 - 0 0 - 0 0 - 0	0 - 0 0 - 0 0 - 0 0 - 0
		2508	0	0
		ΣΤΑΥΡΑΓΓΕΛΟΣ ΙΩΑΝΝΗΣ ΣΠΥΡΙΔΩΝ ΚΑΡΥΠΙΔΟΥ ΜΑΡΙΝΑ	ΙΑΣΝ ΕΑΤΚ	0 - 0 0 - 0 0 - 0 0 - 0
1516	0 - 0 0 - 0 0 - 0 0 - 0	0 - 0 0 - 0 0 - 0 0 - 0	0 - 0 0 - 0 0 - 0 0 - 0	0 - 0 0 - 0 0 - 0 0 - 0



ο/η επιδιαιτητής

η γραμματεία

ΕΛΛΗΝΙΚΗ ΟΜΟΣΠΟΝΔΙΑ ΦΙΛΑΘΛΩΝ ΣΩΜΑΤΕΙΩΝ ΑΝΤΙΠΡΕΤΗΣΗΣ

Β' ΦΑΣΗ (ΧΕΙΜ) ΠΡΟΚΡΙΜΑΤΙΚΩΝ ΠΑΝΕΛΛΗΝΙΩΝ ΑΓΩΝΩΝ

ΝΕΩΝ ΑΝΔΡΩΝ - ΓΥΝΑΙΚΩΝ (U19) 2013 ---- 2014

ΚΛΕΙΣΤΟ ΓΥΜΝΑΣΤΗΡΙΟ ΕΛΛΗΝΙΚΟΥ ΚΟΛΛΕΓΙΟΥ

ΠΙΝΑΚΑΣ ΚΑΤΑΤΑΞΗΣ ΣΩΜΑΤΕΙΩΝ ΑΝΑ ΑΓΩΝΙΣΜΑ

ΑΠΛΟ ΝΕΩΝ ΑΝΔΡΩΝ U19

Άθροισμα από ΒΑΘΜ	
ΣΩΜΑΤΕΙΟ	Total
1 Α.Ο.Θ. ΘΕΡΜΑΙΟΣ	51,00
2 Ε.Σ.Ο.Π. ΕΠΙΚΟΥΡΟΣ	31,00
3 Α.Σ.Μ. ΙΑΣΩΝ	30,00
4 Ε.Α.Φ.Ω.	3,00
	0,00

ΑΠΛΟ ΝΕΩΝ ΓΥΝΑΙΚΩΝ U19

Άθροισμα από ΒΑΘΜ	
ΣΩΜΑΤΕΙΟ	Total
1 Ε.Α.Τ.Ε.Κ.	53,00
2 Α.Σ. ΜΥΓΔΟΝΙΑ	11,00
3 Ε.Σ.Ο.Π. ΕΠΙΚΟΥΡΟΣ	3,00
4 Α.Ο.Θ. ΘΕΡΜΑΙΟΣ	3,00
	0,00

ΣΥΝΟΛΙΚΗ ΒΑΘΜΟΛΟΓΙΑ ΣΩΜΑΤΕΙΩΝ

Άθροισμα από ΒΑΘΜΟΙ	
ΣΩΜΑΤΕΙΟ	Total
1 Ε.Α.Τ.Ε.Κ.	123,50
2 Α.Ο.Θ. ΘΕΡΜΑΙΟΣ	84,50
3 Α.Σ.Μ. ΙΑΣΩΝ	80,50
4 Ε.Σ.Ο.Π. ΕΠΙΚΟΥΡΟΣ	50,00
5 Α.Σ. ΜΥΓΔΟΝΙΑ	16,00
6 Α.Ο.Κ. ΑΡΕΤΣΟΥ	7,00
7 Ε.Α.Φ.Ω.	4,50
8 (blank)	

ΔΙΠΛΟ ΝΕΩΝ ΑΝΔΡΩΝ U19

Άθροισμα από ΒΑΘΜ	
ΣΩΜΑΤΕΙΟ	Total
1 Α.Σ.Μ. ΙΑΣΩΝ	31,50
2 Α.Ο.Θ. ΘΕΡΜΑΙΟΣ	23,00
3 Ε.Σ.Ο.Π. ΕΠΙΚΟΥΡΟΣ	8,00
4 Α.Ο.Κ. ΑΡΕΤΣΟΥ	1,50
	0,00

ΔΙΠΛΟ ΝΕΩΝ ΓΥΝΑΙΚΩΝ U19

Άθροισμα από ΒΑΘΜ	
ΣΩΜΑΤΕΙΟ	Total
1 Ε.Α.Τ.Ε.Κ.	42,50
2 Α.Σ. ΜΥΓΔΟΝΙΑ	5,00
3 Α.Ο.Κ. ΑΡΕΤΣΟΥ	2,50
	0,00

ΔΙΠΛΟ ΜΙΚΤΟ ΝΕΩΝ ΑΝΔΡΩΝ - ΓΥΝΑΙΚΩΝ (U19)

Άθροισμα από ΒΑΘΜ	
ΣΩΜΑΤΕΙΟ	Total
1 Ε.Α.Τ.Ε.Κ.	28,00
2 Α.Σ.Μ. ΙΑΣΩΝ	19,00
3 Ε.Σ.Ο.Π. ΕΠΙΚΟΥΡΟΣ	8,00
4 Α.Ο.Θ. ΘΕΡΜΑΙΟΣ	7,50
5 Α.Ο.Κ. ΑΡΕΤΣΟΥ	3,00
6 Ε.Α.Φ.Ω.	1,50
	0,00