

ΕΛΛΗΝΙΚΗ ΟΜΟΣΠΟΝΔΙΑ ΦΙΛΑΘΛΩΝ ΣΩΜΑΤΕΙΩΝ ΑΝΤΙΠΤΕΡΙΣΗΣ

ΤΕΛΙΚΗ ΦΑΣΗ ΠΑΝΕΛΛΗΝΙΟΥ ΠΡΩΤΑΘΛΗΜΑΤΟΣ ΑΝΤΙΠΤΕΡΙΣΗΣ

ΝΟΤΙΟΣ ΟΜΙΛΟΣ

ΠΑΜΠΑΙΔΩΝ (U11)

1ος ΟΜΙΛΟΣ

			ΒΑΘΜΟΙ	N	H	
1	8511	ΓΕΩΡΓΙΤΣΑΝΑΚΟΣ ΓΕΩΡΓΙΟΣ	Ο.Α. ΛΑΥΡΙΟΥ	7	3	1
2	8297	ΒΑΓΕΝΑΣ ΑΘΑΝΑΣΙΟΣ ΝΙΚΟΛΑΟΣ	Α.Σ.Π. ΑΠΟΛΛΩΝΙΟΣ	8	4	0
3	8584	ΘΕΟΔΩΡΟΥ ΑΛΕΞΑΝΔΡΟΣ	Φ.Ε.Ο. ΘΗΒΑΣ	5	1	3
4	8735	ΑΝΑΣΤΑΣΟΠΟΥΛΟΣ ΚΩΝΣΤΑΝΤΙΝΟΣ	Φ.Ο. ΠΥΡΓΟΥ	6	2	2
5	8818	ΚΑΚΟΥΡΗΣ ΔΙΟΝΥΣΗΣ	Α.Ο.ΓΛΥΚΩΝ ΝΕΡΩΝ ΑΤΤΙΚΗΣ	4	0	4

	ΒΑΓΕΝΑΣ ΑΘΑΝΑΣΙΟΣ ΝΙΚΟΛΑΟΣ Α.Σ.Π. ΑΠΟΛΛΩΝΙΟΣ 8297	ΘΕΟΔΩΡΟΥ ΑΛΕΞΑΝΔΡΟΣ Φ.Ε.Ο. ΘΗΒΑΣ 8584	ΑΝΑΣΤΑΣΟΠΟΥΛΟΣ ΚΩΝΣΤΑΝΤΙΝΟΣ Φ.Ο. ΠΥΡΓΟΥ 8735	ΚΑΚΟΥΡΗΣ ΔΙΟΝΥΣΗΣ Α.Ο.ΓΛΥΚΩΝ ΝΕΡΩΝ ΑΤΤΙΚΗΣ 8818
ΓΕΩΡΓΙΤΣΑΝΑΚΟΣ ΓΕΩΡΓΙΟΣ Ο.Α. ΛΑΥΡΙΟΥ 8511	120 0 - 2 10-15 10-15 0-0	116 2 - 0 15-6 15-13 0-0	114 2 - 0 15-10 15-12 0-0	111 2 - 0 15-12 15-7 0-0
ΒΑΓΕΝΑΣ ΑΘΑΝΑΣΙΟΣ ΝΙΚΟΛΑΟΣ Α.Σ.Π. ΑΠΟΛΛΩΝΙΟΣ 8297		118 2 - 0 15-6 15-4 0-0	112 2 - 1 15-11 11-15 0-0	115 2 - 0 15-3 15-4 0-0
ΘΕΟΔΩΡΟΥ ΑΛΕΞΑΝΔΡΟΣ Φ.Ε.Ο. ΘΗΒΑΣ 8584			119 0 - 2 8-15 3-15 0-0	113 2 - 0 15-5 15-5 0-0
ΑΝΑΣΤΑΣΟΠΟΥΛΟΣ ΚΩΝΣΤΑΝΤΙΝΟΣ Φ.Ο. ΠΥΡΓΟΥ 8735				117 2 - 0 15-7 15-1 0-0
ΚΑΚΟΥΡΗΣ ΔΙΟΝΥΣΗΣ Α.Ο.ΓΛΥΚΩΝ ΝΕΡΩΝ 8818				

Ο/Η ΕΠΙΔΙΑΙΤΗΤΗΣ

ΓΡΑΜΜΑΤΕΙΑ ΑΓΩΝΩΝ

0

0

ΕΛΛΗΝΙΚΗ ΟΜΟΣΠΟΝΔΙΑ ΦΙΛΑΘΛΩΝ ΣΩΜΑΤΕΙΩΝ ΑΝΤΙΠΤΕΡΙΣΗΣ

ΤΕΛΙΚΗ ΦΑΣΗ ΠΑΝΕΛΛΗΝΙΟΥ ΠΡΩΤΑΘΛΗΜΑΤΟΣ ΑΝΤΙΠΤΕΡΙΣΗΣ

ΝΟΤΙΟΣ ΟΜΙΛΟΣ

ΠΑΜΠΑΙΔΩΝ (U11)

2ος ΟΜΙΛΟΣ

			ΒΑΘΜΟΙ	N	H	
1	8514	ΔΙΔΑΣΚΑΛΟΥ ΦΙΛΙΠΠΟΣ	Ο.Α. ΛΑΥΡΙΟΥ	8	4	0
2	8391	ΑΘΑΝΑΣΟΠΟΥΛΟΣ ΝΙΚΟΛΑΟΣ	Α.Σ.Π. ΑΠΟΛΛΩΝΙΟΣ	7	3	1
3	8744	ΧΑΤΖΙΚΟΣ ΣΤΥΛΙΑΝΟΣ	Α.Ο.ΓΛΥΚΩΝ ΝΕΡΩΝ ΑΤΤΙΚΗΣ	6	2	2
4	8812	ΓΚΙΟΚΑΣ ΓΕΩΡΓΙΟΣ	Φ.Ε.Ο. ΘΗΒΑΣ	5	1	3
5	8816	ΜΠΑΝΤΗΣ ΠΑΝΑΓΙΩΤΗΣ	Φ.Ο.Π. ΝΙΚΗ ΜΑΓΚΟΥΦΑΝΑΣ	4	0	4

	ΑΘΑΝΑΣΟΠΟΥΛΟΣ ΝΙΚΟΛΑΟΣ Α.Σ.Π. ΑΠΟΛΛΩΝΙΟΣ 8391	ΧΑΤΖΙΚΟΣ ΣΤΥΛΙΑΝΟΣ Ο.ΓΛΥΚΩΝ ΝΕΡΩΝ ΑΤΤΙΚΗΣ 8744	ΓΚΙΟΚΑΣ ΓΕΩΡΓΙΟΣ Φ.Ε.Ο. ΘΗΒΑΣ 8812	ΜΠΑΝΤΗΣ ΠΑΝΑΓΙΩΤΗΣ Φ.Ο.Π. ΝΙΚΗ ΜΑΓΚΟΥΦΑΝΑΣ 8816																																
ΔΙΔΑΣΚΑΛΟΥ ΦΙΛΙΠΠΟΣ Ο.Α. ΛΑΥΡΙΟΥ 8514	130 2 - 1 0 <table border="1"><tr><td>12</td><td>15</td><td>15</td><td>5</td></tr><tr><td>15</td><td>11</td><td></td><td></td></tr></table>	12	15	15	5	15	11			126 2 - 0 0 <table border="1"><tr><td>15</td><td>5</td><td>15</td><td>5</td></tr><tr><td>0</td><td>0</td><td></td><td></td></tr></table>	15	5	15	5	0	0			124 2 - 0 0 <table border="1"><tr><td>15</td><td>6</td><td>15</td><td>6</td></tr><tr><td>0</td><td>0</td><td></td><td></td></tr></table>	15	6	15	6	0	0			121 2 - 0 0 <table border="1"><tr><td>15</td><td>0</td><td>15</td><td>3</td></tr><tr><td>0</td><td>0</td><td></td><td></td></tr></table>	15	0	15	3	0	0		
12	15	15	5																																	
15	11																																			
15	5	15	5																																	
0	0																																			
15	6	15	6																																	
0	0																																			
15	0	15	3																																	
0	0																																			
ΑΘΑΝΑΣΟΠΟΥΛΟΣ ΝΙΚΟΛΑΟΣ Α.Σ.Π. ΑΠΟΛΛΩΝΙΟΣ 8391		128 2 - 0 0 <table border="1"><tr><td>15</td><td>5</td><td>15</td><td>5</td></tr><tr><td>0</td><td>0</td><td></td><td></td></tr></table>	15	5	15	5	0	0			122 2 - 0 0 <table border="1"><tr><td>15</td><td>6</td><td>15</td><td>4</td></tr><tr><td>0</td><td>0</td><td></td><td></td></tr></table>	15	6	15	4	0	0			125 2 - 0 0 <table border="1"><tr><td>15</td><td>2</td><td>15</td><td>5</td></tr><tr><td>0</td><td>0</td><td></td><td></td></tr></table>	15	2	15	5	0	0										
15	5	15	5																																	
0	0																																			
15	6	15	4																																	
0	0																																			
15	2	15	5																																	
0	0																																			
ΧΑΤΖΙΚΟΣ ΣΤΥΛΙΑΝΟΣ Α.Ο.ΓΛΥΚΩΝ ΝΕΡΩΝ 8744			129 2 - 0 0 <table border="1"><tr><td>15</td><td>9</td><td>15</td><td>7</td></tr><tr><td>0</td><td>0</td><td></td><td></td></tr></table>	15	9	15	7	0	0			123 2 - 0 0 <table border="1"><tr><td>15</td><td>1</td><td>15</td><td>2</td></tr><tr><td>0</td><td>0</td><td></td><td></td></tr></table>	15	1	15	2	0	0																		
15	9	15	7																																	
0	0																																			
15	1	15	2																																	
0	0																																			
ΓΚΙΟΚΑΣ ΓΕΩΡΓΙΟΣ Φ.Ε.Ο. ΘΗΒΑΣ 8812				127 2 - 0 0 <table border="1"><tr><td>15</td><td>3</td><td>15</td><td>4</td></tr><tr><td>0</td><td>0</td><td></td><td></td></tr></table>	15	3	15	4	0	0																										
15	3	15	4																																	
0	0																																			
ΜΠΑΝΤΗΣ ΠΑΝΑΓΙΩΤΗΣ Φ.Ο.Π. ΝΙΚΗ ΜΑΓΚΟΥΦΑΝΑΣ 8816																																				

Ο/Η ΕΠΙΔΙΑΙΤΗΤΗΣ

ΓΡΑΜΜΑΤΕΙΑ ΑΓΩΝΩΝ

0

0

ΕΛΛΗΝΙΚΗ ΟΜΟΣΠΟΝΔΙΑ ΦΙΛΑΘΛΩΝ ΣΩΜΑΤΕΙΩΝ ΑΝΤΙΠΤΕΡΙΣΗΣ

ΤΕΛΙΚΗ ΦΑΣΗ ΠΑΝΕΛΛΗΝΙΟΥ ΠΡΩΤΑΘΛΗΜΑΤΟΣ ΑΝΤΙΠΤΕΡΙΣΗΣ

ΝΟΤΙΟΣ ΟΜΙΛΟΣ

ΠΑΜΠΑΙΔΩΝ (U11)

3ος ΟΜΙΛΟΣ

			ΒΑΘΜΟΙ	N	H	
1	8211	ΡΕΛΑΚΗΣ ΝΙΚΟΛΑΟΣ	Φ.Ο. ΠΥΡΓΟΥ	7	3	1
2	8598	ΑΓΓΕΛΟΠΟΥΛΟΣ ΓΕΩΡΓΙΟΣ-ΡΑΦΑΗΛ	ΑΝΑΓΕΝΝΗΣΗ ΛΙΒΑΔΕΙΑΣ	4	0	4
3	8589	ΖΑΧΟΠΟΥΛΟΣ ΔΗΜΗΤΡΙΟΣ	Φ.Ε.Ο. ΘΗΒΑΣ	5	1	3
4	8745	ΚΑΡΑΜΠΕΛΑΣ ΧΑΡΑΛΑΜΠΟΣ	Α.Ο.ΓΛΥΚΩΝ ΝΕΡΩΝ ΑΤΤΙΚΗΣ	6	2	2
5	8834	ΣΩΤΗΡΟΠΟΥΛΟΣ ΜΕΤΖΕΛΟΣ	Α.Σ.Π. ΑΠΟΛΛΩΝΙΟΣ	8	4	0

	ΑΓΓΕΛΟΠΟΥΛΟΣ ΓΕΩΡΓΙΟΣ-ΡΑΦΑΗΛ ΑΝΑΓΕΝΝΗΣΗ ΛΙΒΑΔΕΙΑΣ 8598	ΖΑΧΟΠΟΥΛΟΣ ΔΗΜΗΤΡΙΟΣ Φ.Ε.Ο. ΘΗΒΑΣ 8589	ΚΑΡΑΜΠΕΛΑΣ ΧΑΡΑΛΑΜΠΟΣ Α.Ο.ΓΛΥΚΩΝ ΝΕΡΩΝ ΑΤΤΙΚΗΣ 8745	ΣΩΤΗΡΟΠΟΥΛΟΣ ΜΕΤΖΕΛΟΣ Α.Σ.Π. ΑΠΟΛΛΩΝΙΟΣ 8834																																
ΡΕΛΑΚΗΣ ΝΙΚΟΛΑΟΣ Φ.Ο. ΠΥΡΓΟΥ 8211	140 2 - 0 0 <table border="1"><tr><td>15</td><td>4</td><td>15</td><td>4</td></tr><tr><td>0</td><td>0</td><td></td><td></td></tr></table>	15	4	15	4	0	0			136 2 - 0 0 <table border="1"><tr><td>15</td><td>2</td><td>15</td><td>3</td></tr><tr><td>0</td><td>0</td><td></td><td></td></tr></table>	15	2	15	3	0	0			134 2 - 0 0 <table border="1"><tr><td>15</td><td>4</td><td>15</td><td>2</td></tr><tr><td>0</td><td>0</td><td></td><td></td></tr></table>	15	4	15	2	0	0			131 1 - 2 0 <table border="1"><tr><td>10</td><td>15</td><td>15</td><td>10</td></tr><tr><td></td><td>12</td><td>15</td><td></td></tr></table>	10	15	15	10		12	15	
15	4	15	4																																	
0	0																																			
15	2	15	3																																	
0	0																																			
15	4	15	2																																	
0	0																																			
10	15	15	10																																	
	12	15																																		
ΑΓΓΕΛΟΠΟΥΛΟΣ ΓΕΩΡΓΙΟΣ-ΡΑΦΑΗΛ ΑΝΑΓΕΝΝΗΣΗ ΛΙΒΑΔΕΙΑΣ 8598		138 1 - 2 0 <table border="1"><tr><td>11</td><td>15</td><td>16</td><td>14</td></tr><tr><td></td><td>14</td><td>16</td><td></td></tr></table>	11	15	16	14		14	16		132 0 - 2 0 <table border="1"><tr><td>13</td><td>15</td><td>10</td><td>15</td></tr><tr><td>0</td><td>0</td><td>0</td><td></td></tr></table>	13	15	10	15	0	0	0		135 0 - 2 0 <table border="1"><tr><td>3</td><td>15</td><td>5</td><td>15</td></tr><tr><td>0</td><td>0</td><td>0</td><td></td></tr></table>	3	15	5	15	0	0	0									
11	15	16	14																																	
	14	16																																		
13	15	10	15																																	
0	0	0																																		
3	15	5	15																																	
0	0	0																																		
ΖΑΧΟΠΟΥΛΟΣ ΔΗΜΗΤΡΙΟΣ Φ.Ε.Ο. ΘΗΒΑΣ 8589			139 0 - 2 0 <table border="1"><tr><td>3</td><td>15</td><td>13</td><td>15</td></tr><tr><td>0</td><td>0</td><td>0</td><td></td></tr></table>	3	15	13	15	0	0	0		133 0 - 2 0 <table border="1"><tr><td>7</td><td>15</td><td>5</td><td>15</td></tr><tr><td>0</td><td>0</td><td>0</td><td></td></tr></table>	7	15	5	15	0	0	0																	
3	15	13	15																																	
0	0	0																																		
7	15	5	15																																	
0	0	0																																		
ΚΑΡΑΜΠΕΛΑΣ ΧΑΡΑΛΑΜΠΟΣ Α.Ο.ΓΛΥΚΩΝ ΝΕΡΩΝ 8745				137 0 - 2 0 <table border="1"><tr><td>4</td><td>15</td><td>10</td><td>15</td></tr><tr><td></td><td>0</td><td>0</td><td></td></tr></table>	4	15	10	15		0	0																									
4	15	10	15																																	
	0	0																																		
ΣΩΤΗΡΟΠΟΥΛΟΣ ΜΕΤΖΕΛΟΣ Α.Σ.Π. ΑΠΟΛΛΩΝΙΟΣ 8834																																				

Ο/Η ΕΠΙΔΙΑΙΤΗΤΗΣ

ΓΡΑΜΜΑΤΕΙΑ ΑΓΩΝΩΝ

0

0

ΕΛΛΗΝΙΚΗ ΟΜΟΣΠΟΝΔΙΑ ΦΙΛΑΘΛΩΝ ΣΩΜΑΤΕΙΩΝ ΑΝΤΙΠΤΕΡΙΣΗΣ

ΤΕΛΙΚΗ ΦΑΣΗ ΠΑΝΕΛΛΗΝΙΟΥ ΠΡΩΤΑΘΛΗΜΑΤΟΣ ΑΝΤΙΠΤΕΡΙΣΗΣ

ΝΟΤΙΟΣ ΟΜΙΛΟΣ

ΠΑΜΠΑΙΔΩΝ (U11)

4ος ΟΜΙΛΟΣ

			ΒΑΘΜΟΙ	N	H	
1	8583	ΠΑΛΟΥΚΑΣ ΜΑΞΙΜΟΣ	Α.Σ.Ε. ΔΟΥΚΑ	8	4	0
2	8588	ΡΟΥΣΣΗΣ ΘΑΝΑΣΗΣ	Φ.Ε.Ο. ΘΗΒΑΣ	6	2	2
3	8637	ΒΛΑΧΟΣ ΣΤΑΥΡΟΣ	ΑΝΑΓΕΝΝΗΣΗ ΛΙΒΑΔΕΙΑΣ	5	1	3
4	8466	ΒΟΓΙΑΝΤΖΗΣ ΑΝΑΣΤΑΣΙΟΣ	Α.Σ.Π. ΑΠΟΛΛΩΝΙΟΣ	7	3	1
5	8738	ΚΥΡΙΑΚΑΚΗ ΕΙΡΗΝΑΙΟΣ	Ο.Α. ΛΑΥΡΙΟΥ	4	0	4

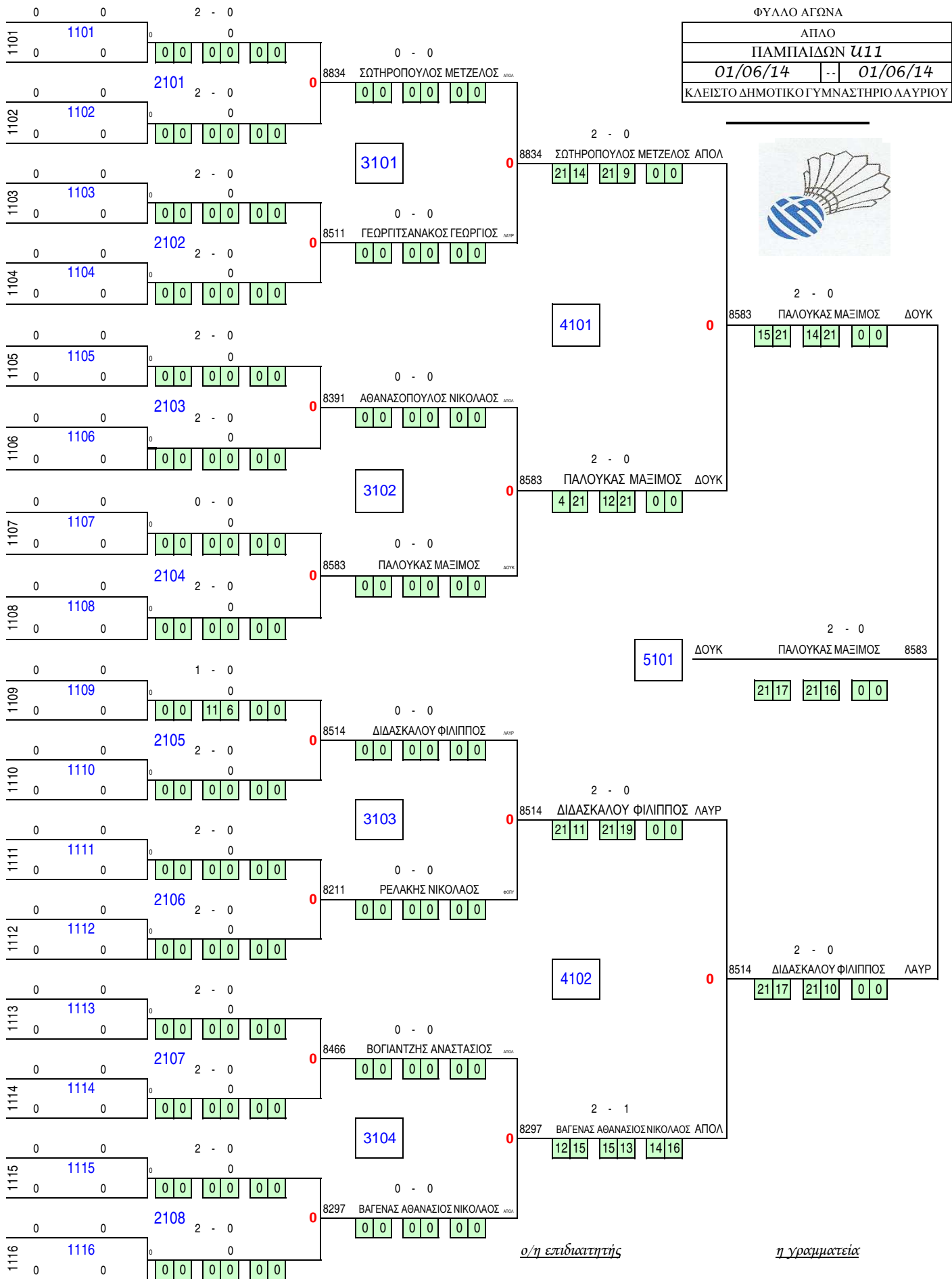
	ΡΟΥΣΣΗΣ ΘΑΝΑΣΗΣ Φ.Ε.Ο. ΘΗΒΑΣ 8588	ΒΛΑΧΟΣ ΣΤΑΥΡΟΣ ΑΝΑΓΕΝΝΗΣΗ ΛΙΒΑΔΕΙΑΣ 8637	ΒΟΓΙΑΝΤΖΗΣ ΑΝΑΣΤΑΣΙΟΣ Α.Σ.Π. ΑΠΟΛΛΩΝΙΟΣ 8466	ΚΥΡΙΑΚΑΚΗ ΕΙΡΗΝΑΙΟΣ Ο.Α. ΛΑΥΡΙΟΥ 8738
ΠΑΛΟΥΚΑΣ ΜΑΞΙΜΟΣ Α.Σ.Ε. ΔΟΥΚΑ 8583	150 2 - 0 0 15-2 15-0 1-0	146 2 - 0 0 15-2 15-0 1-0	144 2 - 0 0 15-3 15-0 4-0	141 2 - 0 0 15-1 15-0 0-0
ΡΟΥΣΣΗΣ ΘΑΝΑΣΗΣ Φ.Ε.Ο. ΘΗΒΑΣ 8588		148 2 - 1 0 15-12 8-15 15-13	142 0 - 2 0 8-15 11-0 15-0	145 2 - 0 0 15-5 15-0 10-0
ΒΛΑΧΟΣ ΣΤΑΥΡΟΣ ΑΝΑΓΕΝΝΗΣΗ ΛΙΒΑΔΕΙΑΣ 8637			149 0 - 2 0 11-15 13-0 15-0	143 2 - 0 0 15-2 15-0 12-0
ΒΟΓΙΑΝΤΖΗΣ ΑΝΑΣΤΑΣΙΟΣ Α.Σ.Π. ΑΠΟΛΛΩΝΙΟΣ 8466				147 2 - 0 0 15-2 15-0 3-0
ΚΥΡΙΑΚΑΚΗ ΕΙΡΗΝΑΙΟΣ Ο.Α. ΛΑΥΡΙΟΥ 8738				

Ο/Η ΕΠΙΔΙΑΙΤΗΤΗΣ

ΓΡΑΜΜΑΤΕΙΑ ΑΓΩΝΩΝ

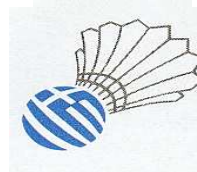
0

0



ΦΥΛΛΟ ΑΓΩΝΑ

ΑΠΛΟ	
ΠΑΜΠΙΔΩΝ U11	
01/06/14	-- 01/06/14
ΚΛΕΙΣΤΟ ΔΗΜΟΤΙΚΟ ΓΥΜΝΑΣΤΗΡΙΟ ΛΑΥΡΙΟΥ	



ο/η επιδιαιτητής

η γραμματεία

ΕΛΛΗΝΙΚΗ ΟΜΟΣΠΟΝΔΙΑ ΦΙΛΑΘΛΩΝ ΣΩΜΑΤΕΙΩΝ ΑΝΤΙΠΤΕΡΙΣΗΣ

ΤΕΛΙΚΗ ΦΑΣΗ ΠΑΝΕΛΛΗΝΙΟΥ ΠΡΩΤΑΘΛΗΜΑΤΟΣ ΑΝΤΙΠΤΕΡΙΣΗΣ

ΝΟΤΙΟΣ ΟΜΙΛΟΣ

ΠΑΓΚΟΡΑΣΙΔΩΝ (U11)

1ος ΟΜΙΛΟΣ

			ΒΑΘΜΟΙ	N	H	
1	8200	ΣΤΡΑΤΗ ΜΠΕΤΤΥ ΑΝΝΑ	Ο.Α. ΛΑΥΡΙΟΥ	8	4	0
2	8441	ΒΛΑΧΑΝΤΩΝΗ ΑΝΤΩΝΙΑ - ΠΕΤΡΟΥΛΑ	Φ.Ο. ΠΥΡΓΟΥ	7	3	1
3	8416	ΜΑΧΑΙΡΑ ΔΙΟΝΥΣΙΑ	ΑΝΑΓΕΝΝΗΣΗ ΛΙΒΑΔΕΙΑΣ	5	1	3
4	8586	ΜΑΓΚΟΥΤΗ-ΤΣΟΓΚΑ ΛΑΜΠΡΙΝΗ	Φ.Ε.Ο. ΘΗΒΑΣ	4	0	4
5	8487	ΒΑΓΕΝΑ ΚΩΝΣΤΑΝΤΙΝΑ	Α.Σ.Π. ΑΠΟΛΛΩΝΙΟΣ	6	2	2

	ΒΛΑΧΑΝΤΩΝΗ ΑΝΤΩΝΙΑ - ΠΕΤΡΟΥΛΑ Φ.Ο. ΠΥΡΓΟΥ 8441	ΜΑΧΑΙΡΑ ΔΙΟΝΥΣΙΑ ΑΝΑΓΕΝΝΗΣΗ ΛΙΒΑΔΕΙΑΣ 8416	ΜΑΓΚΟΥΤΗ-ΤΣΟΓΚΑ ΛΑΜΠΡΙΝΗ Φ.Ε.Ο. ΘΗΒΑΣ 8586	ΒΑΓΕΝΑ ΚΩΝΣΤΑΝΤΙΝΑ Α.Σ.Π. ΑΠΟΛΛΩΝΙΟΣ 8487																																																								
ΣΤΡΑΤΗ ΜΠΕΤΤΥ ΑΝΝΑ Ο.Α. ΛΑΥΡΙΟΥ 8200	220 2 - 0 0 <table border="1"><tr><td>15</td><td>-</td><td>12</td><td></td><td>15</td><td>-</td><td>7</td></tr><tr><td>0</td><td></td><td>0</td><td></td><td>0</td><td></td><td></td></tr></table>	15	-	12		15	-	7	0		0		0			216 2 - 0 0 <table border="1"><tr><td>15</td><td>-</td><td>5</td><td></td><td>15</td><td>-</td><td>5</td></tr><tr><td>0</td><td></td><td>0</td><td></td><td>0</td><td></td><td></td></tr></table>	15	-	5		15	-	5	0		0		0			214 2 - 0 0 <table border="1"><tr><td>15</td><td>-</td><td>2</td><td></td><td>15</td><td>-</td><td>2</td></tr><tr><td>0</td><td></td><td>0</td><td></td><td>0</td><td></td><td></td></tr></table>	15	-	2		15	-	2	0		0		0			211 2 - 0 0 <table border="1"><tr><td>15</td><td>-</td><td>2</td><td></td><td>15</td><td>-</td><td>6</td></tr><tr><td>0</td><td></td><td>0</td><td></td><td>0</td><td></td><td></td></tr></table>	15	-	2		15	-	6	0		0		0		
15	-	12		15	-	7																																																						
0		0		0																																																								
15	-	5		15	-	5																																																						
0		0		0																																																								
15	-	2		15	-	2																																																						
0		0		0																																																								
15	-	2		15	-	6																																																						
0		0		0																																																								
ΒΛΑΧΑΝΤΩΝΗ ΑΝΤΩΝΙΑ - ΠΕΤΡΟΥΛΑ Φ.Ο. ΠΥΡΓΟΥ 8441		218 2 - 0 0 <table border="1"><tr><td>15</td><td>-</td><td>1</td><td></td><td>15</td><td>-</td><td>4</td></tr><tr><td>0</td><td></td><td>0</td><td></td><td>0</td><td></td><td></td></tr></table>	15	-	1		15	-	4	0		0		0			212 2 - 0 0 <table border="1"><tr><td>15</td><td>-</td><td>1</td><td></td><td>15</td><td>-</td><td>1</td></tr><tr><td>0</td><td></td><td>0</td><td></td><td>0</td><td></td><td></td></tr></table>	15	-	1		15	-	1	0		0		0			215 2 - 0 0 <table border="1"><tr><td>15</td><td>-</td><td>4</td><td></td><td>15</td><td>-</td><td>8</td></tr><tr><td>0</td><td></td><td>0</td><td></td><td>0</td><td></td><td></td></tr></table>	15	-	4		15	-	8	0		0		0																
15	-	1		15	-	4																																																						
0		0		0																																																								
15	-	1		15	-	1																																																						
0		0		0																																																								
15	-	4		15	-	8																																																						
0		0		0																																																								
ΜΑΧΑΙΡΑ ΔΙΟΝΥΣΙΑ ΑΝΑΓΕΝΝΗΣΗ ΛΙΒΑΔΕΙΑΣ 8416			219 2 - 0 0 <table border="1"><tr><td>15</td><td>-</td><td>12</td><td></td><td>15</td><td>-</td><td>7</td></tr><tr><td>0</td><td></td><td>0</td><td></td><td>0</td><td></td><td></td></tr></table>	15	-	12		15	-	7	0		0		0			213 1 - 2 0 <table border="1"><tr><td>11</td><td>-</td><td>15</td><td></td><td>15</td><td>-</td><td>12</td></tr><tr><td>0</td><td></td><td>13</td><td></td><td>15</td><td></td><td></td></tr></table>	11	-	15		15	-	12	0		13		15																														
15	-	12		15	-	7																																																						
0		0		0																																																								
11	-	15		15	-	12																																																						
0		13		15																																																								
ΜΑΓΚΟΥΤΗ-ΤΣΟΓΚΑ ΛΑΜΠΡΙΝΗ Φ.Ε.Ο. ΘΗΒΑΣ 8586				217 0 - 2 0 <table border="1"><tr><td>7</td><td>-</td><td>15</td><td></td><td>3</td><td>-</td><td>15</td></tr><tr><td>0</td><td></td><td>0</td><td></td><td>0</td><td></td><td></td></tr></table>	7	-	15		3	-	15	0		0		0																																												
7	-	15		3	-	15																																																						
0		0		0																																																								
ΒΑΓΕΝΑ ΚΩΝΣΤΑΝΤΙΝΑ Α.Σ.Π. ΑΠΟΛΛΩΝΙΟΣ 8487																																																												

Ο/Η ΕΠΙΔΙΑΙΤΗΤΗΣ

ΓΡΑΜΜΑΤΕΙΑ ΑΓΩΝΩΝ

0

0

ΕΛΛΗΝΙΚΗ ΟΜΟΣΠΟΝΔΙΑ ΦΙΛΑΘΛΩΝ ΣΩΜΑΤΕΙΩΝ ΑΝΤΙΠΤΕΡΙΣΗΣ

ΤΕΛΙΚΗ ΦΑΣΗ ΠΑΝΕΛΛΗΝΙΟΥ ΠΡΩΤΑΘΛΗΜΑΤΟΣ ΑΝΤΙΠΤΕΡΙΣΗΣ

ΝΟΤΙΟΣ ΟΜΙΛΟΣ

ΠΑΓΚΟΡΑΣΙΔΩΝ (U11)

2ος ΟΜΙΛΟΣ

			ΒΑΘΜΟΙ	N	H	
1	8440	ΒΛΑΧΑΝΤΩΝΗ ΑΘΑΝΑΣΙΑ - ΠΑΥΛΙΝΑ	Φ.Ο. ΠΥΡΓΟΥ	6	3	0
2	8215	ΚΙΑΜΟΥ ΗΒΗ	Φ.Ο. ΠΥΡΓΟΥ	5	2	1
3	8585	ΜΑΚΡΗ ΜΑΡΙΑ	Φ.Ε.Ο. ΘΗΒΑΣ	4	1	2
4	8741	ΚΥΡΙΑΚΟΠΟΥΛΟΥ ΑΘΑΝΑΣΙΑ	Ο.Α. ΛΑΥΡΙΟΥ	3	0	3
5	0				0	0

	ΚΙΑΜΟΥ ΗΒΗ Φ.Ο. ΠΥΡΓΟΥ 8215	ΜΑΚΡΗ ΜΑΡΙΑ Φ.Ε.Ο. ΘΗΒΑΣ 8585	ΚΥΡΙΑΚΟΠΟΥΛΟΥ ΑΘΑΝΑΣΙΑ Ο.Α. ΛΑΥΡΙΟΥ 8741	0																																																
ΒΛΑΧΑΝΤΩΝΗ ΑΘΑΝΑΣΙΑ - ΠΑΥΛΙΝΑ Φ.Ο. ΠΥΡΓΟΥ 8440	230 2 - 0 0 <table border="1"><tr><td>16</td><td>-</td><td>14</td><td>15</td><td>-</td><td>4</td></tr><tr><td>0</td><td>-</td><td>0</td><td>0</td><td>-</td><td></td></tr></table>	16	-	14	15	-	4	0	-	0	0	-		226 2 - 0 0 <table border="1"><tr><td>15</td><td>-</td><td>1</td><td>15</td><td>-</td><td>3</td></tr><tr><td>0</td><td>-</td><td>0</td><td>0</td><td>-</td><td></td></tr></table>	15	-	1	15	-	3	0	-	0	0	-		224 2 - 0 0 <table border="1"><tr><td>15</td><td>-</td><td>0</td><td>15</td><td>-</td><td>5</td></tr><tr><td>0</td><td>-</td><td>0</td><td>0</td><td>-</td><td></td></tr></table>	15	-	0	15	-	5	0	-	0	0	-		221 0 - 0 0 <table border="1"><tr><td>0</td><td>-</td><td>0</td><td>0</td><td>-</td><td>0</td></tr><tr><td>0</td><td>-</td><td>0</td><td>0</td><td>-</td><td></td></tr></table>	0	-	0	0	-	0	0	-	0	0	-	
16	-	14	15	-	4																																															
0	-	0	0	-																																																
15	-	1	15	-	3																																															
0	-	0	0	-																																																
15	-	0	15	-	5																																															
0	-	0	0	-																																																
0	-	0	0	-	0																																															
0	-	0	0	-																																																
ΚΙΑΜΟΥ ΗΒΗ Φ.Ο. ΠΥΡΓΟΥ 8215		228 2 - 0 0 <table border="1"><tr><td>15</td><td>-</td><td>6</td><td>15</td><td>-</td><td>1</td></tr><tr><td>0</td><td>-</td><td>0</td><td>0</td><td>-</td><td></td></tr></table>	15	-	6	15	-	1	0	-	0	0	-		222 2 - 0 0 <table border="1"><tr><td>15</td><td>-</td><td>5</td><td>15</td><td>-</td><td>10</td></tr><tr><td>0</td><td>-</td><td>0</td><td>0</td><td>-</td><td></td></tr></table>	15	-	5	15	-	10	0	-	0	0	-		225 0 - 0 0 <table border="1"><tr><td>0</td><td>-</td><td>0</td><td>0</td><td>-</td><td>0</td></tr><tr><td>0</td><td>-</td><td>0</td><td>0</td><td>-</td><td></td></tr></table>	0	-	0	0	-	0	0	-	0	0	-													
15	-	6	15	-	1																																															
0	-	0	0	-																																																
15	-	5	15	-	10																																															
0	-	0	0	-																																																
0	-	0	0	-	0																																															
0	-	0	0	-																																																
ΜΑΚΡΗ ΜΑΡΙΑ Φ.Ε.Ο. ΘΗΒΑΣ 8585			229 2 - 1 0 <table border="1"><tr><td>11</td><td>-</td><td>15</td><td>16</td><td>-</td><td>14</td></tr><tr><td>0</td><td>-</td><td>15</td><td>7</td><td>-</td><td></td></tr></table>	11	-	15	16	-	14	0	-	15	7	-		223 0 - 0 0 <table border="1"><tr><td>0</td><td>-</td><td>0</td><td>0</td><td>-</td><td>0</td></tr><tr><td>0</td><td>-</td><td>0</td><td>0</td><td>-</td><td></td></tr></table>	0	-	0	0	-	0	0	-	0	0	-																									
11	-	15	16	-	14																																															
0	-	15	7	-																																																
0	-	0	0	-	0																																															
0	-	0	0	-																																																
ΚΥΡΙΑΚΟΠΟΥΛΟΥ ΑΘΑΝΑΣΙΑ Ο.Α. ΛΑΥΡΙΟΥ 8741				227 0 - 0 0 <table border="1"><tr><td>0</td><td>-</td><td>0</td><td>0</td><td>-</td><td>0</td></tr><tr><td>0</td><td>-</td><td>0</td><td>0</td><td>-</td><td></td></tr></table>	0	-	0	0	-	0	0	-	0	0	-																																					
0	-	0	0	-	0																																															
0	-	0	0	-																																																
0																																																				

Ο/Η ΕΠΙΔΙΑΙΤΗΤΗΣ

ΓΡΑΜΜΑΤΕΙΑ ΑΓΩΝΩΝ

0

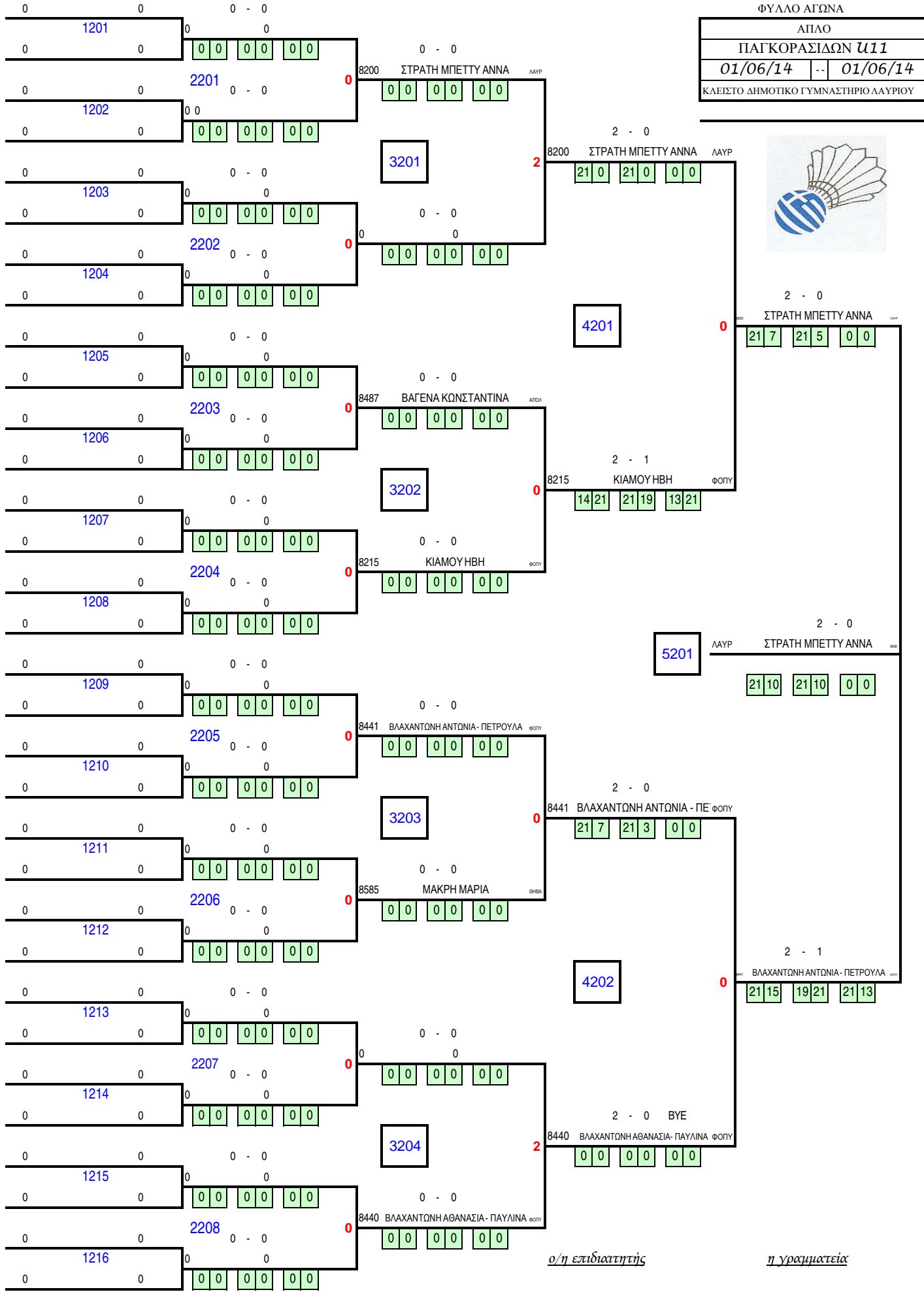
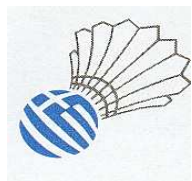
0

ΕΛΛΗΝΙΚΗ ΟΜΟΣΠΟΝΔΙΑ ΦΙΛΑΘΛΩΝ ΣΩΜΑΤΕΙΩΝ ΑΝΤΙΠΤΕΡΙΣΗΣ
ΤΕΛΙΚΗ ΦΑΣΗ ΠΑΝΕΛΛΗΝΙΟΥ ΠΡΩΤΑΘΛΗΜΑΤΟΣ ΑΝΤΙΠΤΕΡΙΣΗΣ

ΝΟΤΙΟΣ ΟΜΙΛΟΣ

ΦΥΛΛΟ ΑΓΩΝΑ

ΑΠΛΟ	
ΠΑΓΚΟΡΑΣΙΔΩΝ U11	
01/06/14	01/06/14
ΚΛΕΙΣΤΟ ΔΗΜΟΤΙΚΟ ΓΥΜΝΑΣΤΗΡΙΟ ΛΑΥΡΙΟΥ	



ο/η επιδιαιτητής

η γραμματεία

0

0

ΕΛΛΗΝΙΚΗ ΟΜΟΣΠΟΝΔΙΑ ΦΙΛΑΘΛΩΝ ΣΩΜΑΤΕΙΩΝ ΑΝΤΙΠΤΕΡΙΣΗΣ

ΤΕΛΙΚΗ ΦΑΣΗ ΠΑΝΕΛΛΗΝΙΟΥ ΠΡΩΤΑΘΛΗΜΑΤΟΣ ΑΝΤΙΠΤΕΡΙΣΗΣ

ΝΟΤΙΟΣ ΟΜΙΛΟΣ

ΠΙΝΑΚΑΣ ΚΑΤΑΤΑΞΗΣ ΣΩΜΑΤΕΙΩΝ ΑΝΑ ΑΓΩΝΙΣΜΑ

ΑΠΛΟ ΠΑΜΠΑΙΔΩΝ U11	
Άθροισμα από ΒΑΘΜ	
ΣΩΜΑΤΕΙΟ	Σύνολο
1 Α.Σ.Π. ΑΠΟΛΛΩΝΙΟΣ	240,0
2 Ο.Α. ΛΑΥΡΙΟΥ	150,0
3 Φ.Ε.Ο. ΘΗΒΑΣ	120,0
4 Α.Σ.Ε. ΔΟΥΚΑ	100,0
5 Φ.Ο. ΠΥΡΓΟΥ	80,0
6 Α.Ο.ΓΛΥΚΩΝ ΝΕΡΩΝ ΑΤΤΙΚΗΣ	80,0
7 ΑΝΑΓΕΝΝΗΣΗ ΛΙΒΑΔΕΙΑΣ	50,0
8 Φ.Ο.Π. ΝΙΚΗ ΜΑΓΚΟΥΦΑΝΑΣ	20,0
	0,0

ΑΠΛΟ ΠΑΓΚΟΡΑΣΙΔΩΝ U11	
Άθροισμα από ΒΑΘΜ	
ΣΩΜΑΤΕΙΟ	Σύνολο
1 Φ.Ο. ΠΥΡΓΟΥ	220,0
2 Ο.Α. ΛΑΥΡΙΟΥ	130,0
3 Φ.Ε.Ο. ΘΗΒΑΣ	80,0
4 Α.Σ.Π. ΑΠΟΛΛΩΝΙΟΣ	50,0
5 ΑΝΑΓΕΝΝΗΣΗ ΛΙΒΑΔΕΙΑΣ	30,0
	0,0

ΣΥΝΟΛΙΚΗ ΒΑΘΜΟΛΟΓΙΑ ΣΩΜΑΤΕΙΩΝ	
Άθροισμα από ΒΑΘΜΟΙ	
ΣΩΜΑΤΕΙΟ	Σύνολο
1 Φ.Ο. ΠΥΡΓΟΥ	300,0
2 Α.Σ.Π. ΑΠΟΛΛΩΝΙΟΣ	290,0
3 Ο.Α. ΛΑΥΡΙΟΥ	280,0
4 Φ.Ε.Ο. ΘΗΒΑΣ	200,0
5 Α.Σ.Ε. ΔΟΥΚΑ	100,0
6 Α.Ο.ΓΛΥΚΩΝ ΝΕΡΩΝ ΑΤΤΙΚΗΣ	80,0
7 ΑΝΑΓΕΝΝΗΣΗ ΛΙΒΑΔΕΙΑΣ	50,0
8 Φ.Ο.Π. ΝΙΚΗ ΜΑΓΚΟΥΦΑΝΑΣ	20,0